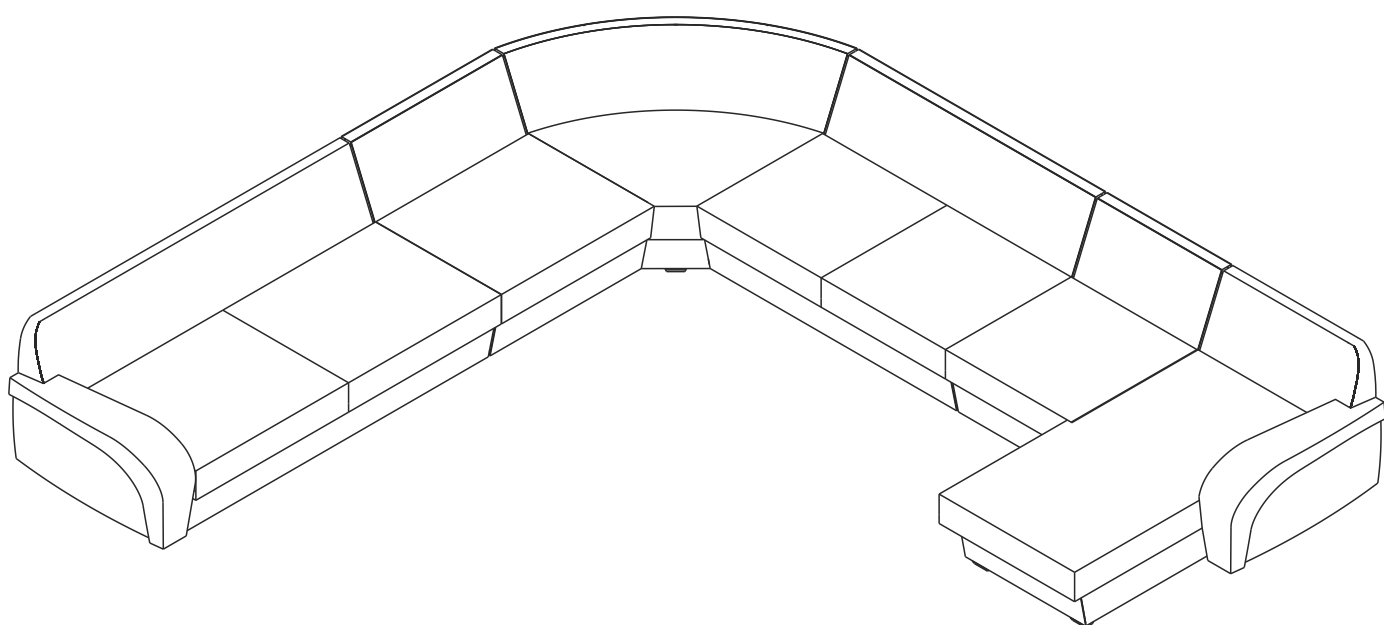


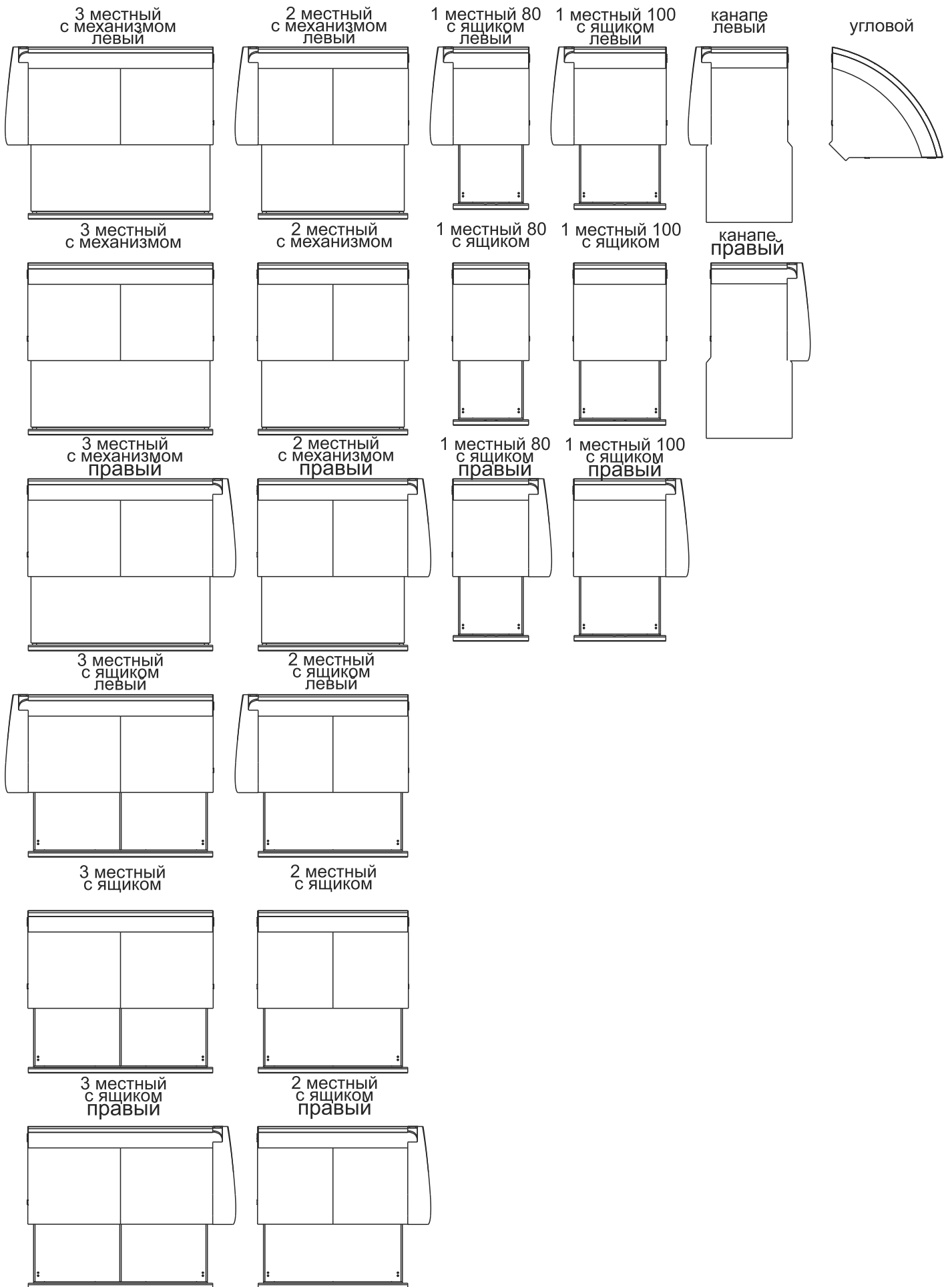
Монреаль модульный Инструкция по сборке



Инструкция по эксплуатации и уходу
за мягкой мебелью доступна
на официальном сайте фабрики по ссылке:
<https://homecollection.com.ru/instrukcia>



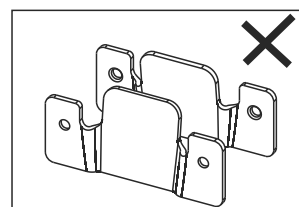
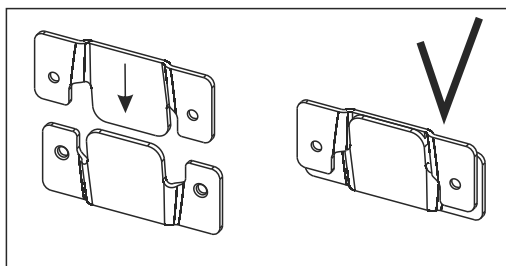
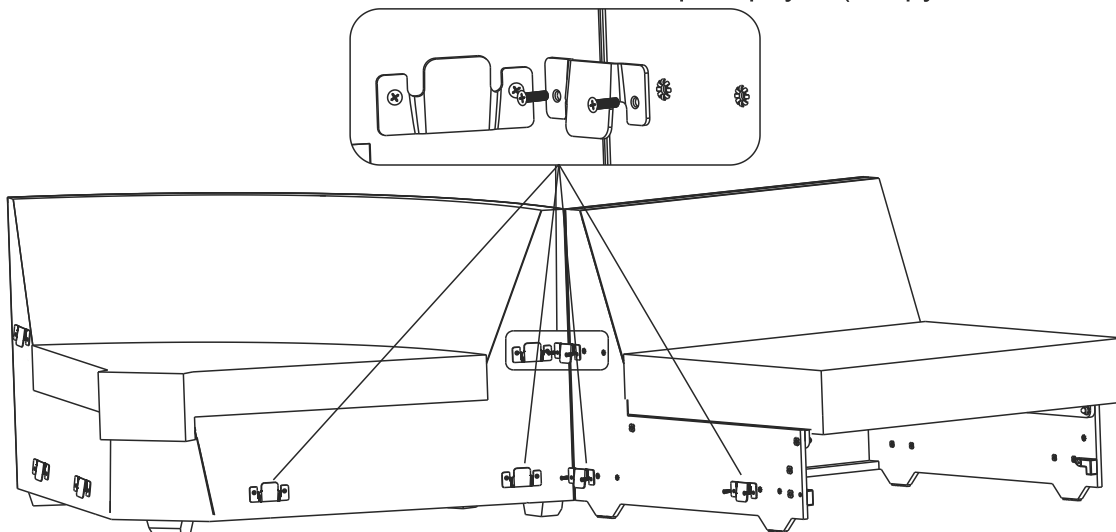
Доступные варианты модулей



Соединение модулей

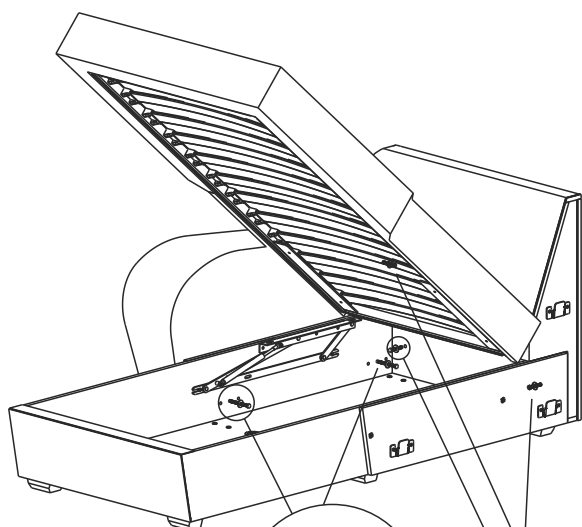
модули соединяются между собой зацепами, правые модули навешиваются на левые

зацепы на соединяемых модулях должны быть направлены в разные стороны
(как показано на рисунке),
если это не так, то зацепы на одной из боковин перевернуть (выкрутив по 2 винта) !!!

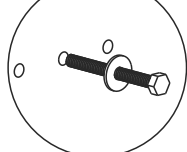


спинка и ящик модуля канapé соединены двумя болтами М8х50 с шайбами 8.
подлокотник модуля канapé соединён с ящиком двумя болтами М8х80 с шайбами 8,
со спинкой одним болтом М8х50 с шайбой 8

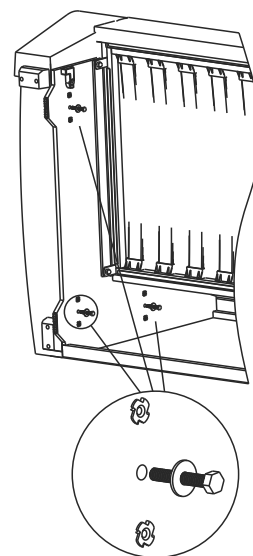
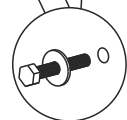
на 1, 2, и 3 местных модулях подлокотник соединён с модулем тремя болтами М8х50 с шайбами 8



болт М8х80
шайба 8



болт М8х50
шайба 8



болт М8х50
шайба 8

при возникновении трудностей с заносом в дверной проём
предусмотрена возможность разбора модуля 2 местного и 3 местного:
выкрутить 4 болта крепления сидения к боковинам
и 2 болта крепления сидения к спинке.

